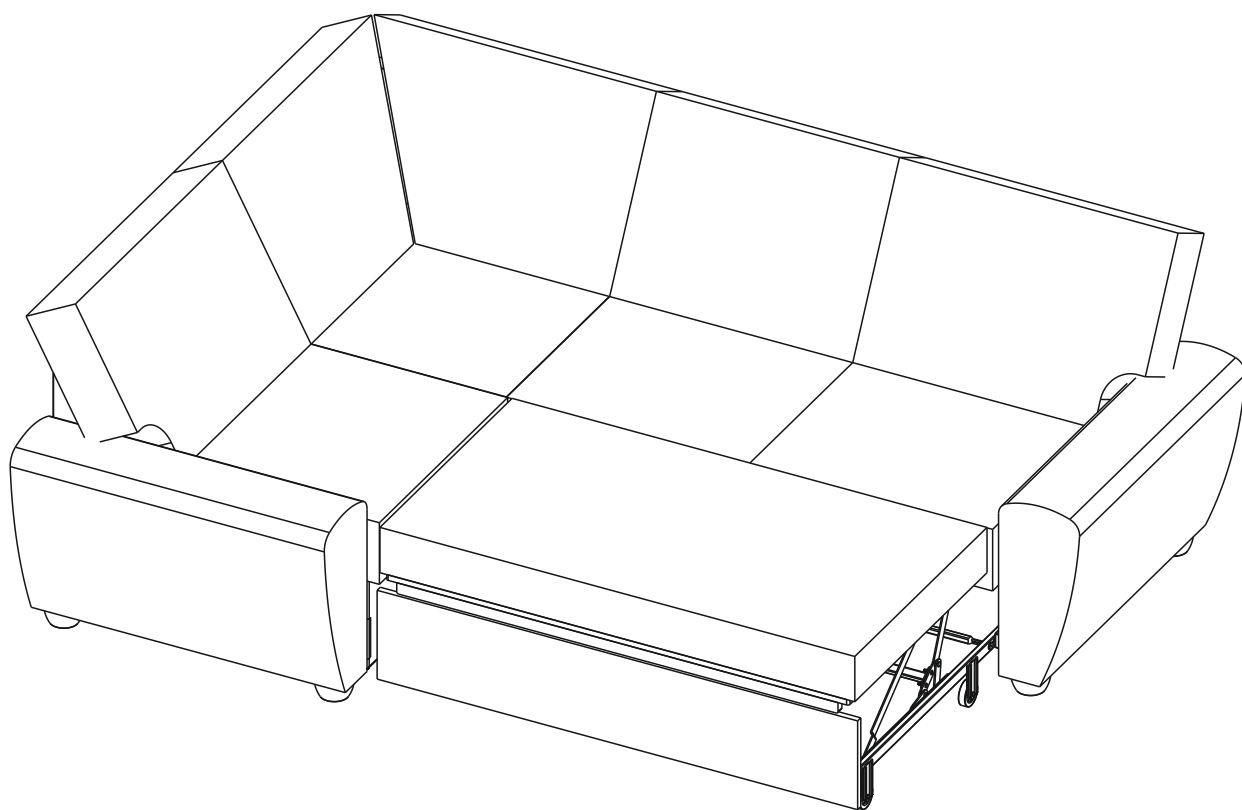


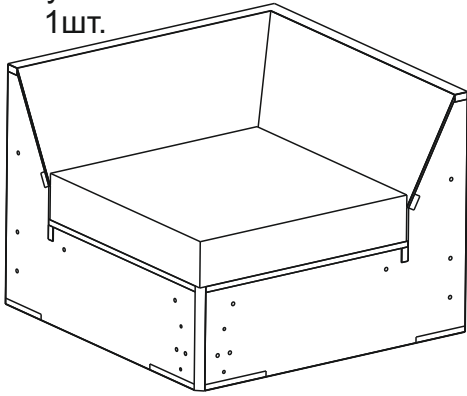
Атлантик диван угловой с тумбой Инструкция по сборке



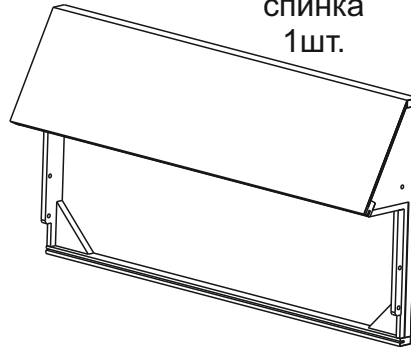
Инструкция по эксплуатации и уходу
за мягкой мебелью доступна
на официальном сайте фабрики по ссылке:
<https://homecollection.com.ru/instrukcia>

Комплектность

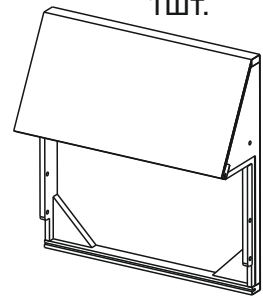
тумба
1 шт.



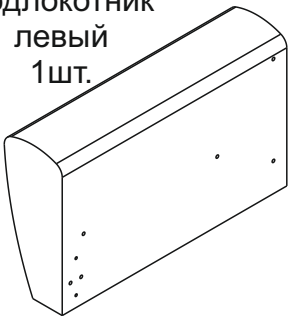
спинка
1 шт.



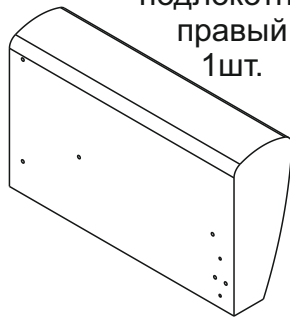
спинка
полукресла
1 шт.



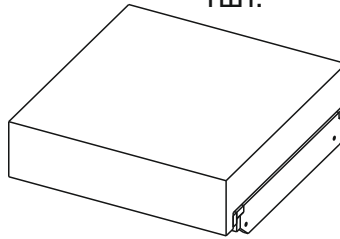
подлокотник
левый
1 шт.



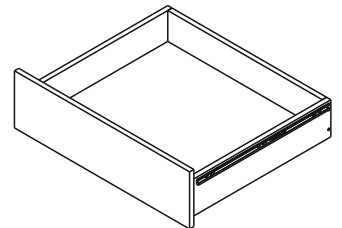
подлокотник
правый
1 шт.



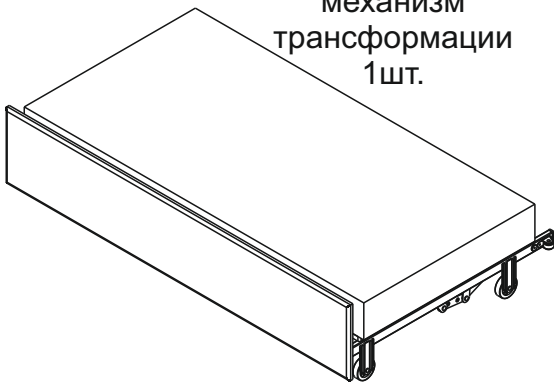
сидение
полукресла
1 шт.



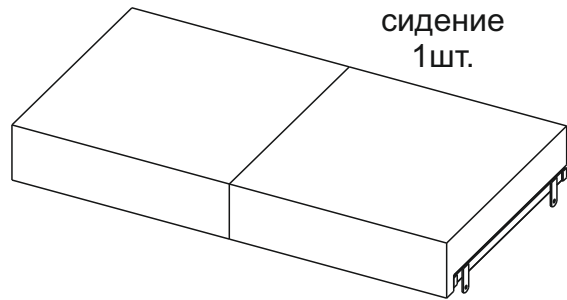
ящик
полукресла
1 шт.



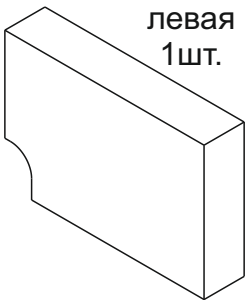
механизм
трансформации
1 шт.



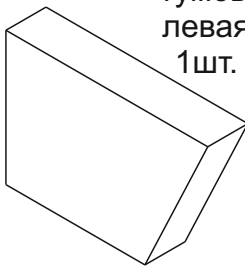
сидение
1 шт.



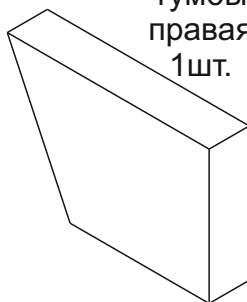
подушка
левая
1 шт.



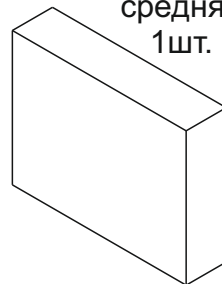
подушка
тумбы
левая
1 шт.



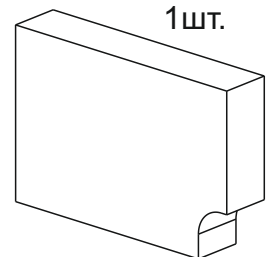
подушка
тумбы
правая
1 шт.



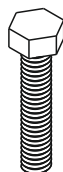
подушка
средняя
1 шт.



подушка
правая
1 шт.



болт
M8x50
16 шт.



шайба
8
16 шт.

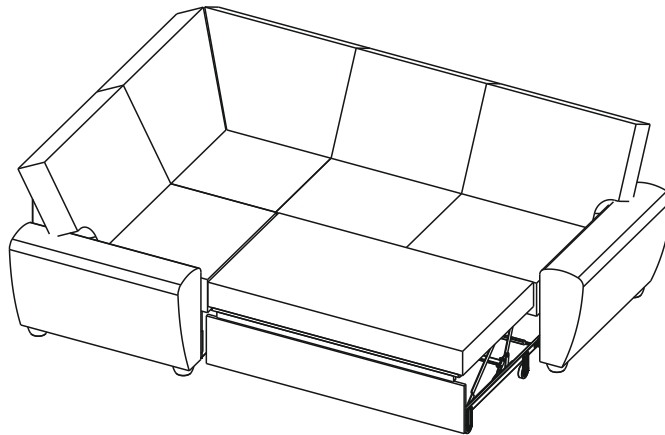


колпачок
болта M8
4 шт.



Диван универсален по направлению угла,
в инструкции изложен порядок сборки левого угла!

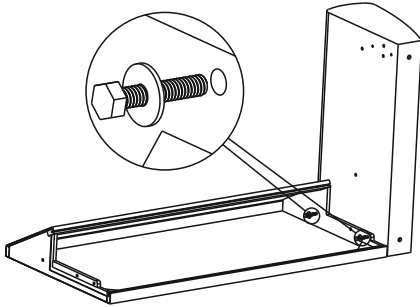
левый угол



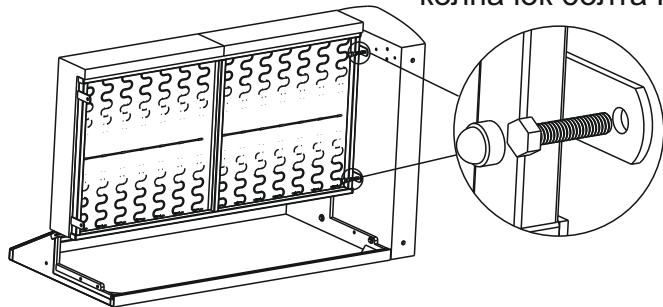
Сборка дивана

(для левого угла)

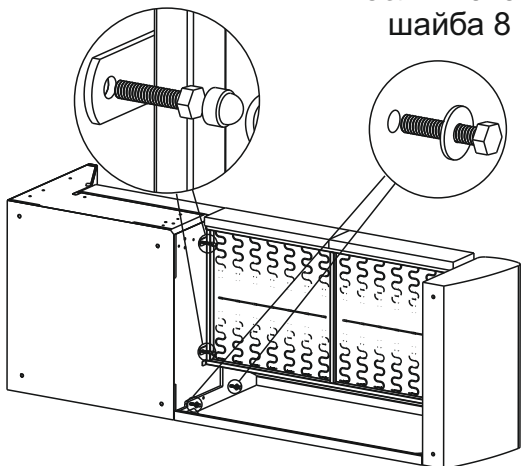
болт М8х50
шайба 8



болт М8х50
шайба 8
колпачок болта М8

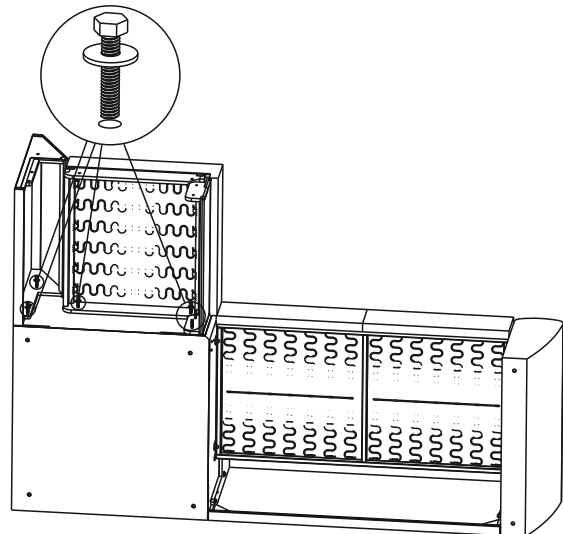


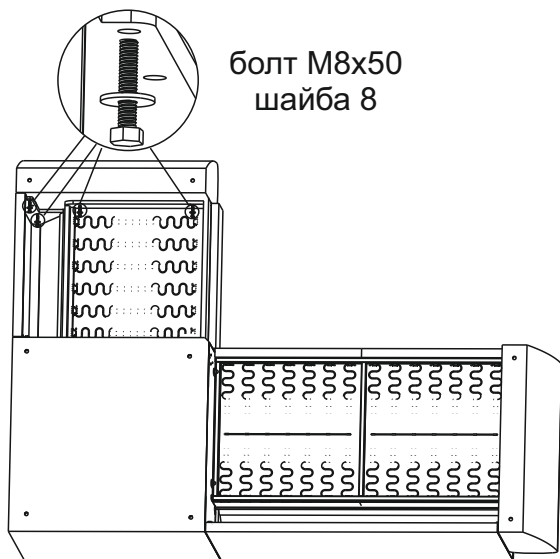
болт М8х50
шайба 8
колпачок болта М8



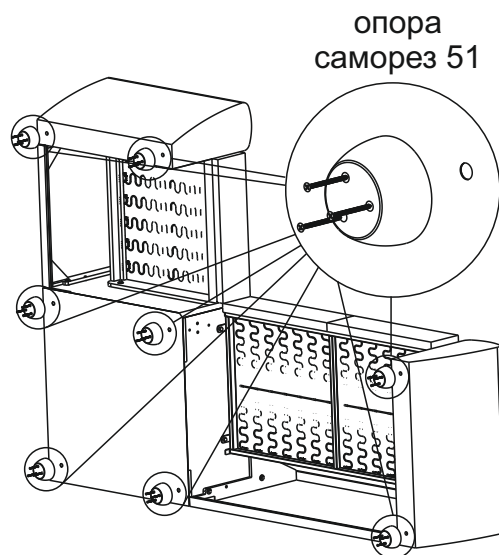
болт М8х50
шайба 8

болт М8х50
шайба 8

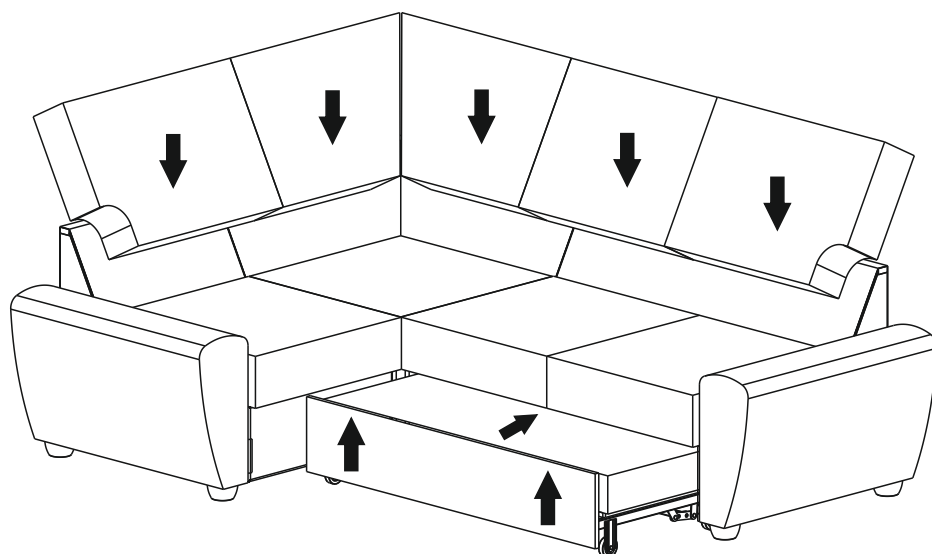
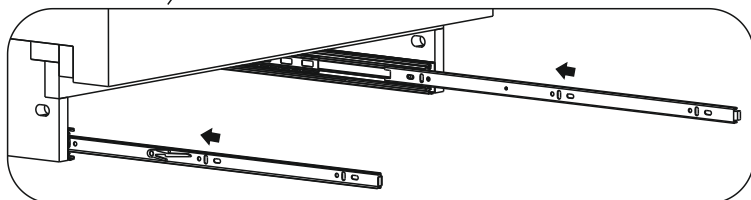
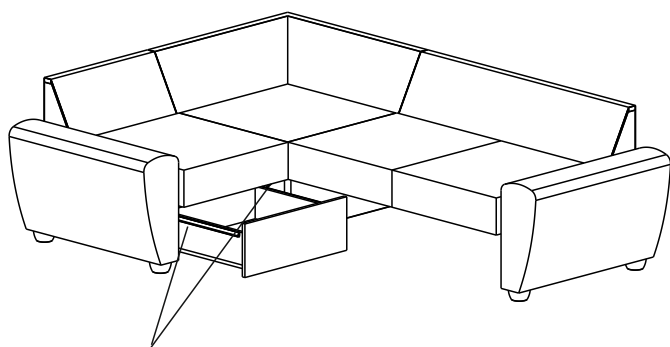




болт М8х50
шайба 8



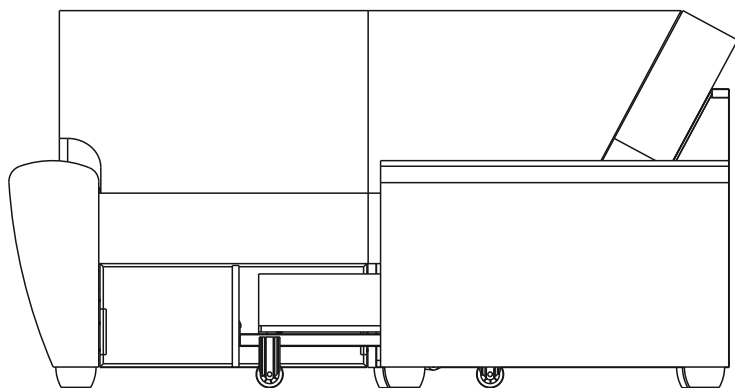
опора
саморез 51



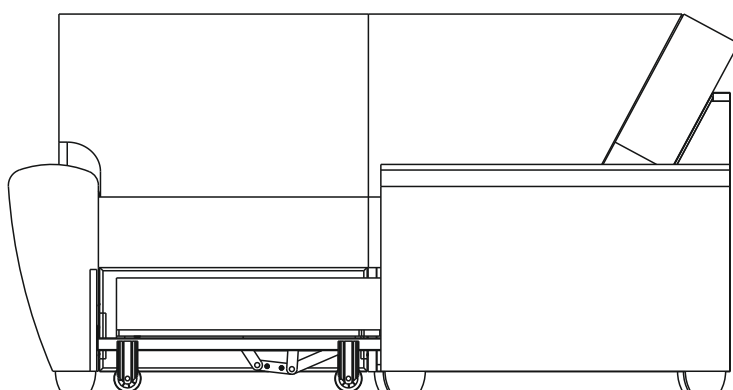
приподняв переднюю часть
закатить механизм трансформации

Раскладывание спального места

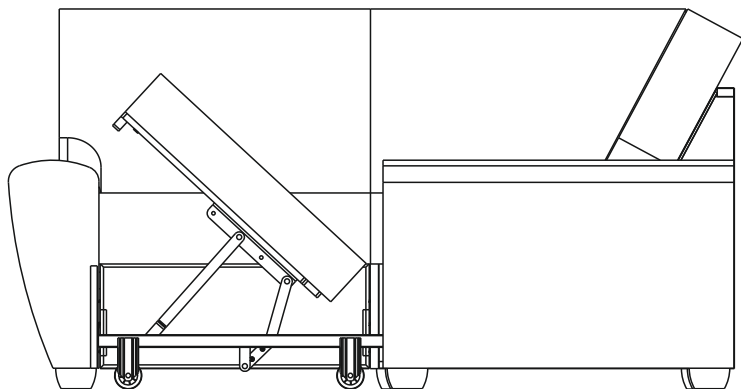
1.



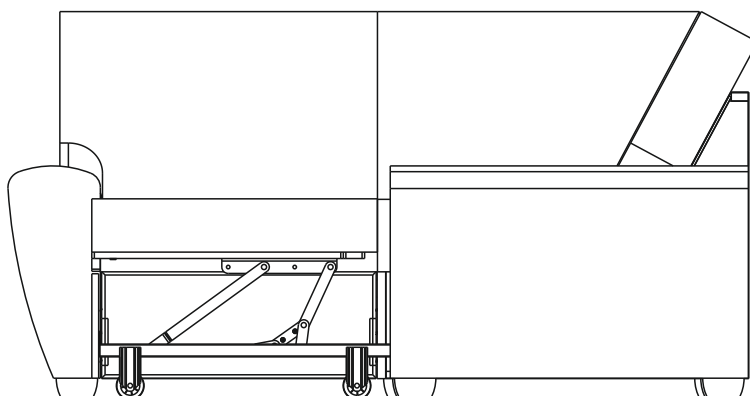
2.



3.

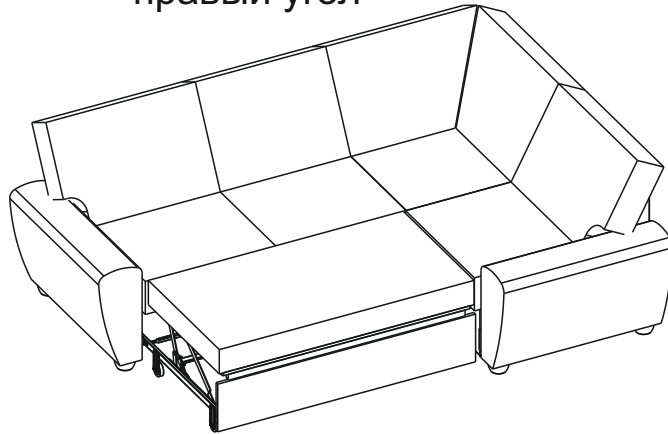


4.



Диван универсален по направлению угла,
в инструкции изложен порядок сборки левого угла!

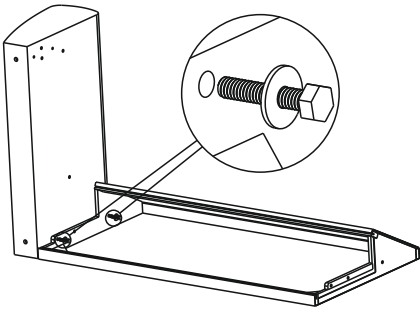
правый угол



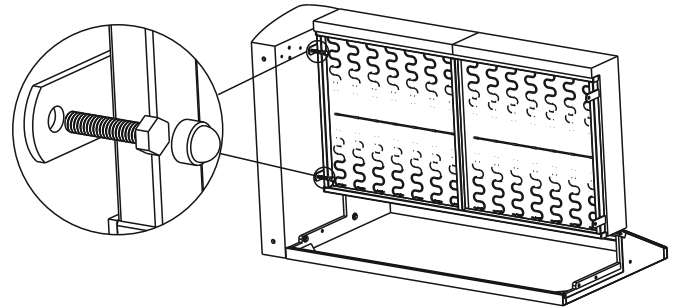
Сборка дивана

(для правого угла)

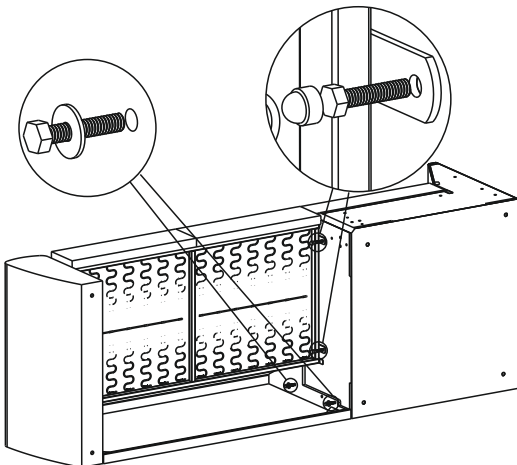
болт M8x50
шайба 8



болт M8x50
шайба 8
колпачок болта M8

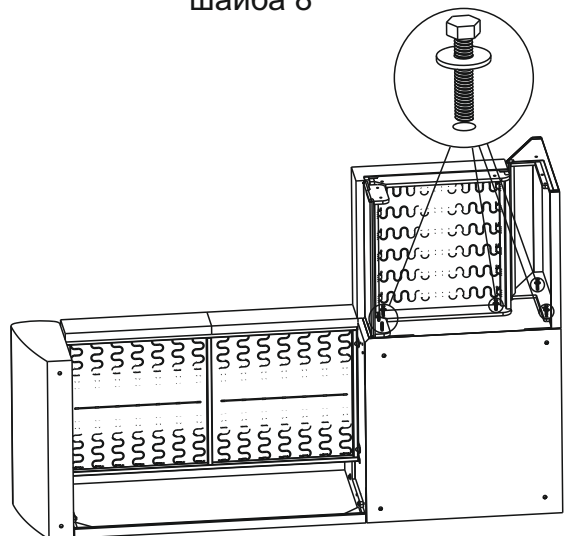


болт M8x50
шайба 8
колпачок болта M8

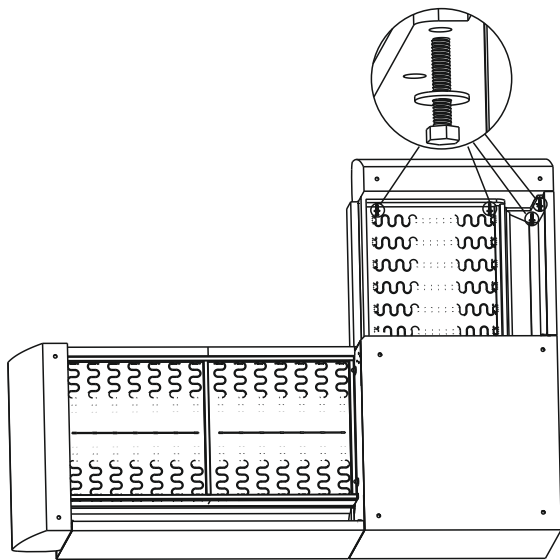


болт M8x50
шайба 8

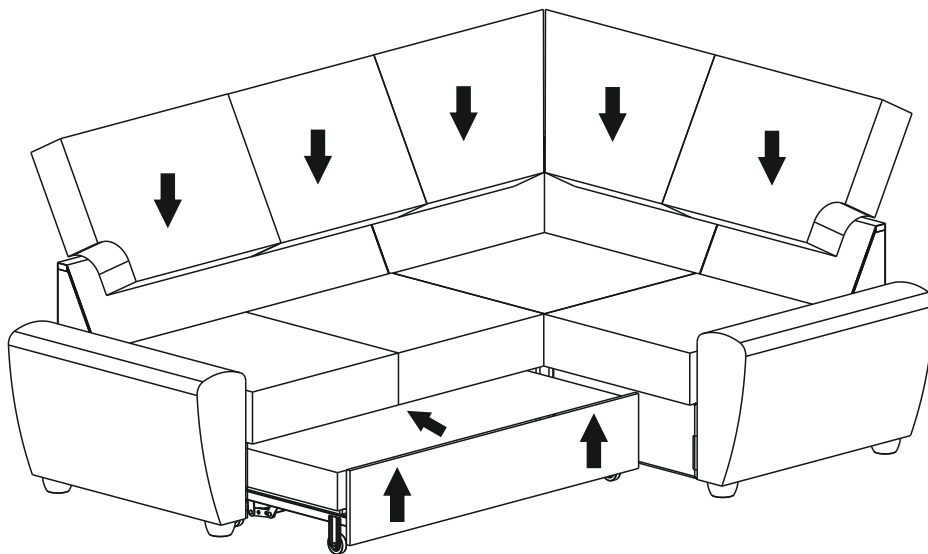
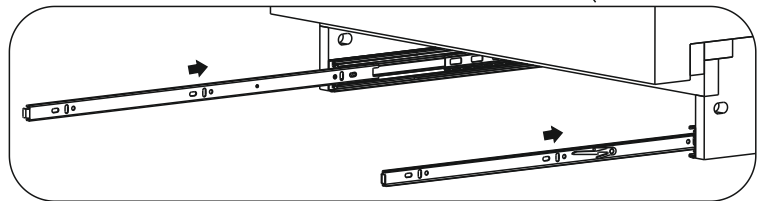
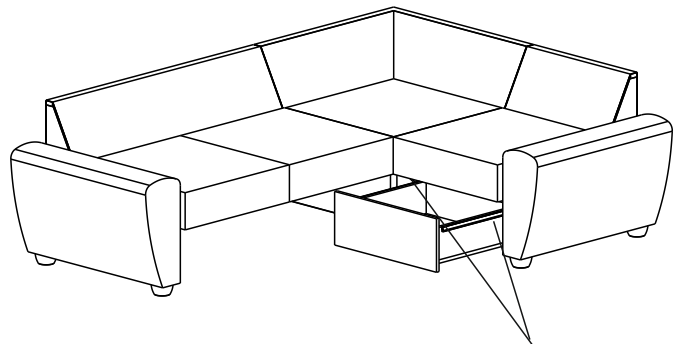
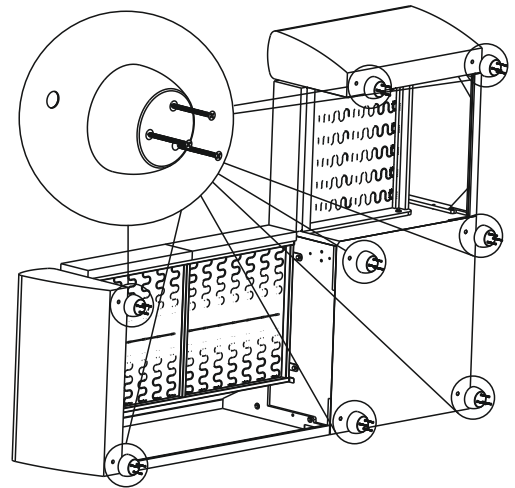
болт M8x50
шайба 8



болт М8х50
шайба 8



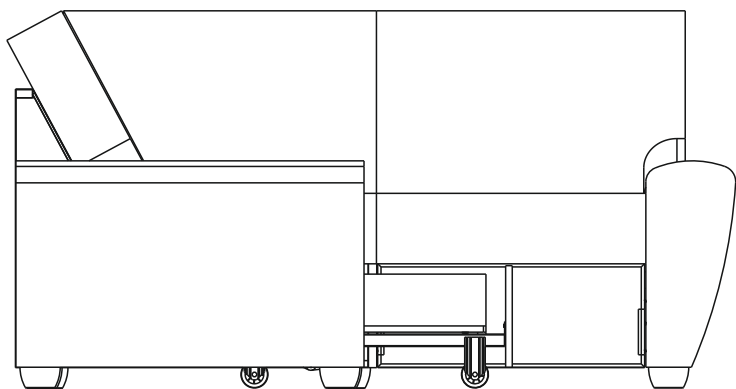
опора
саморез 51



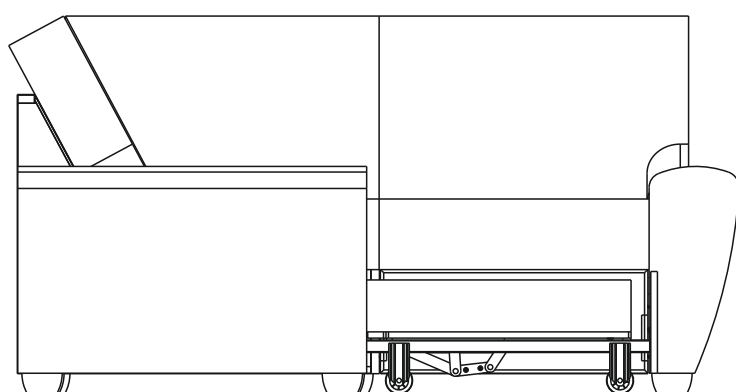
приподняв переднюю часть
закатить механизм трансформации

Раскладывание спального места

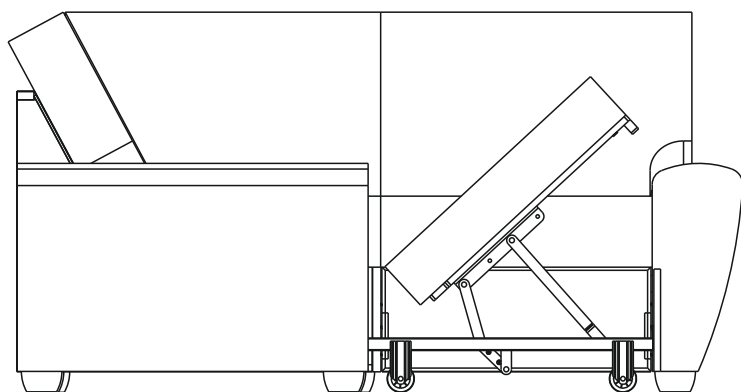
1.



2.



3.



4.

